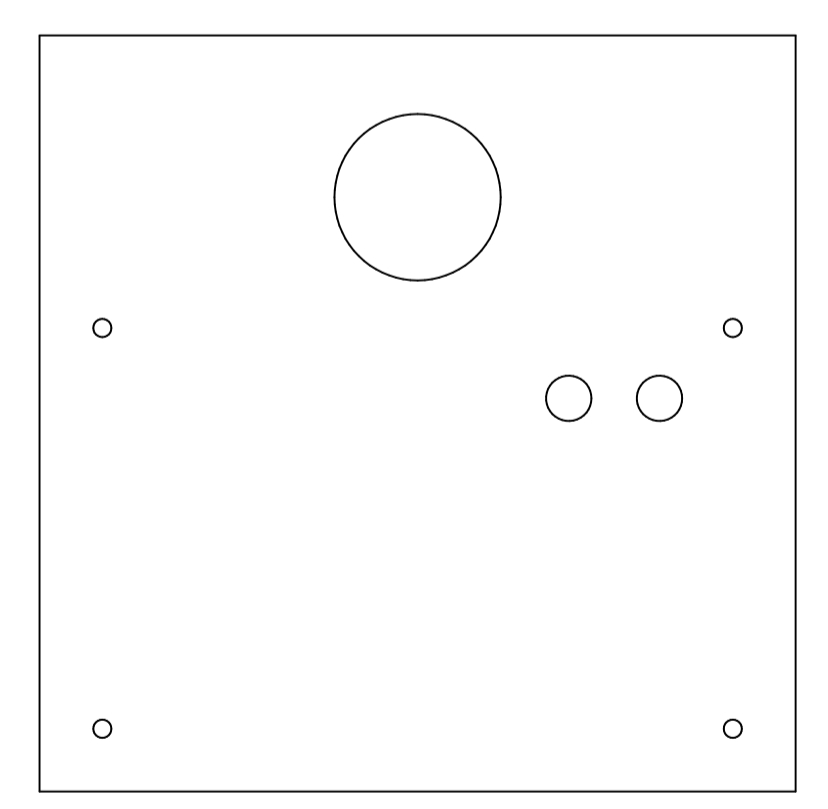
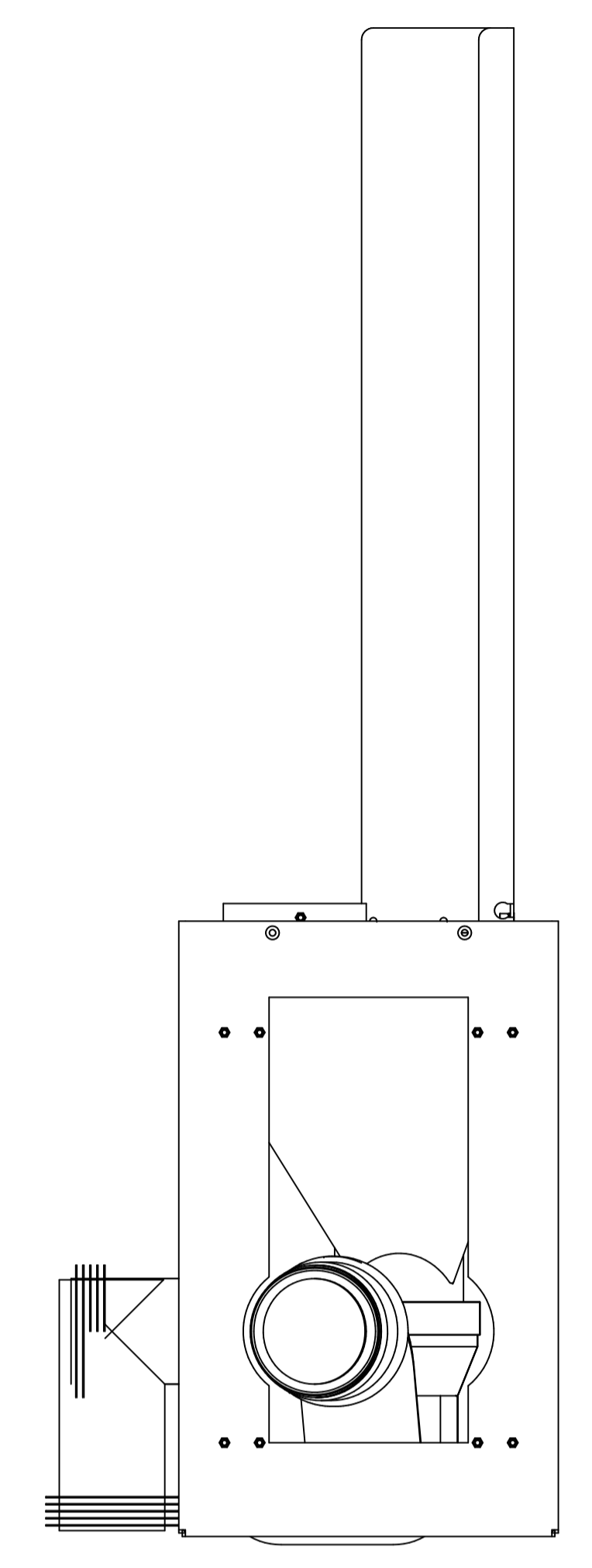
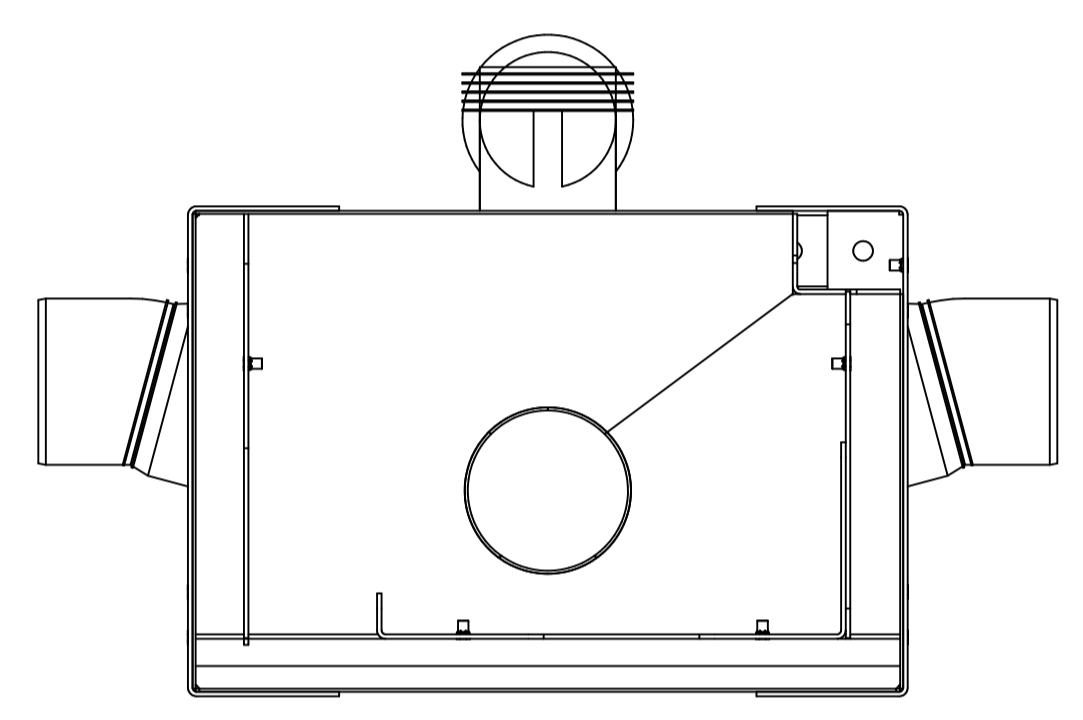
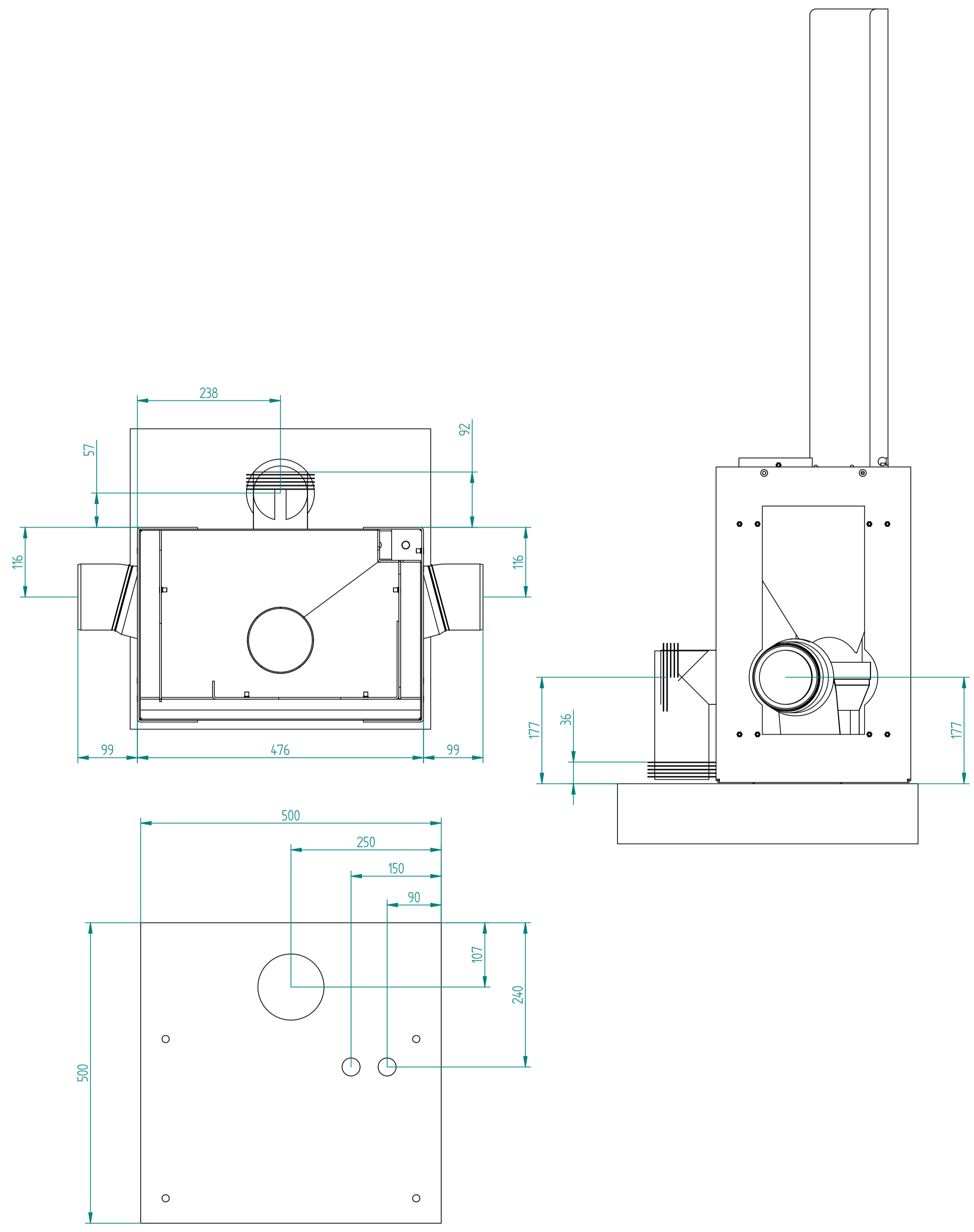


Allgemein-Toleranzen DIN ISO 2768-1	±0,1	Vertraulich Confidential	Version 15	Datum 10.02.2018	Gezeichnet 102	Geprüft 102	102
Freigegeben Verfügbar					102	102	102
Tabellenschlüssel			Bezeichnung CBManu 115 1188				
Rev.	Änderung	Name	Datum	Angezeichnet Angezeichnet			
			Utz: Obername				



Allgemein-Toleranzen DIN ISO 2768-1		± 0.1	Vertraulich / Confidential	Maßstab 15	Gewicht 110.2 kg
Freigabestatus		Verfügbar		3D-ans. 2D-ans.	Blatt 9 von 13
Teilebeschriftung		Benennung CBManu 115 1188			
Rev	Änderung	Name	Datum	Werkstoff Haltzeug	Ankelnummer
		Uspr. Dateiname			