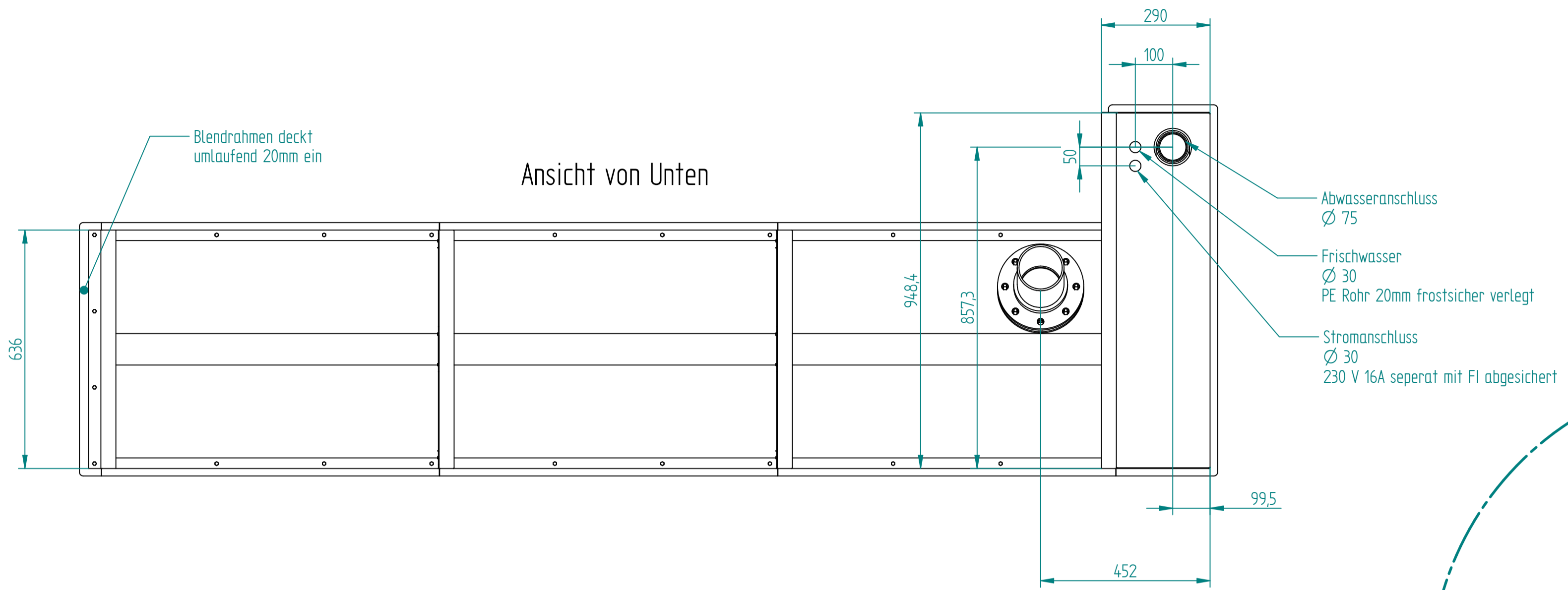
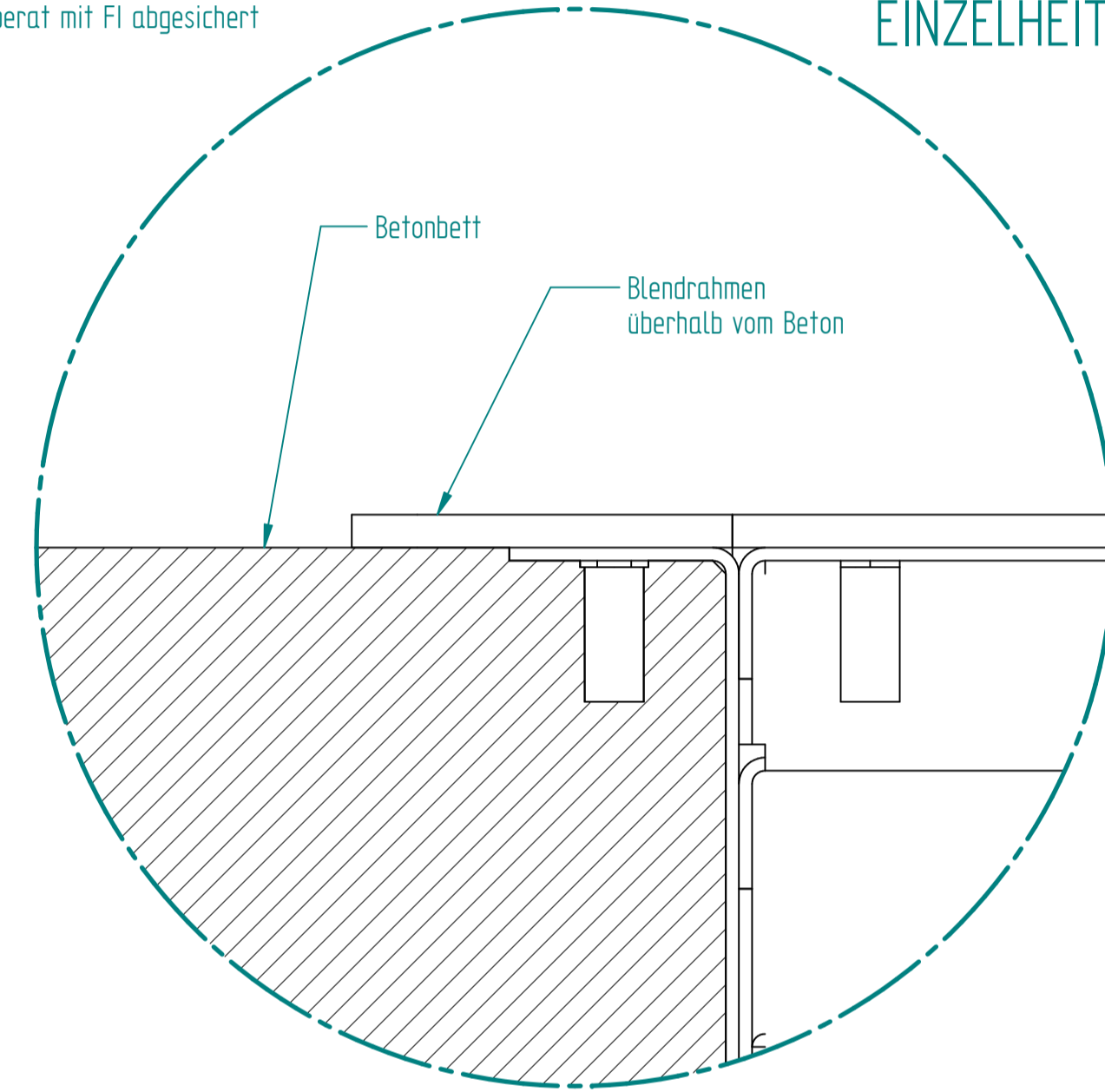


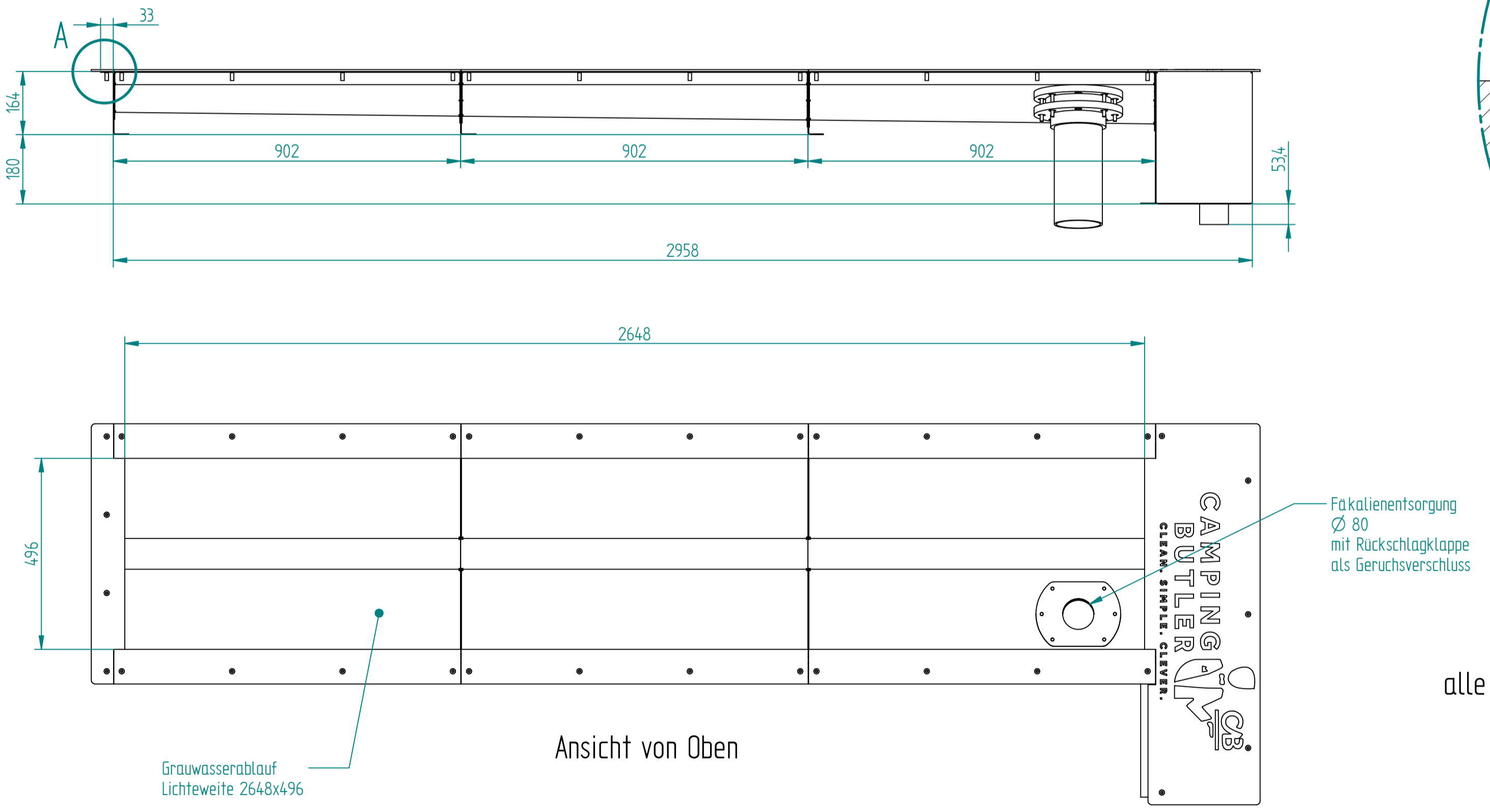
Ansicht von Unten



EINZELHEIT A

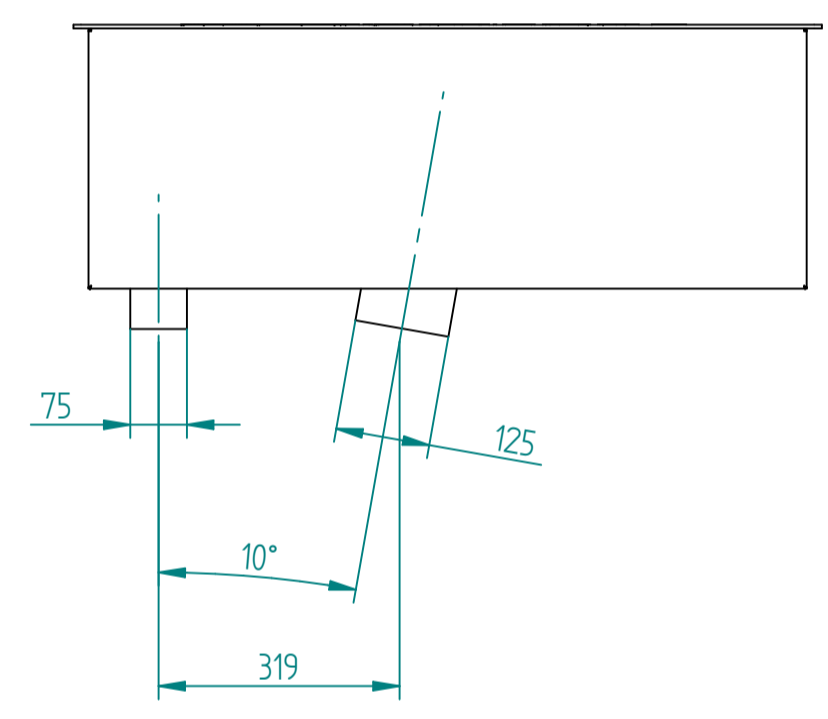


Ansicht von Oben



alle Angaben in mm

Es ist unbedingt darauf zu achten, dass die gesamte Wanne vollständig in einem Betonbett eingegossen ist welches für die Entsprechenden Lasten ausgelegt ist!



Allgemein-Toleranzen DIN ISO 2768-1		±0.1	Vertraulich / Confidential	Maßstab 1:10	Gewicht 55.0 kg
Freigabestatus		3D-entz. 2D-entz.		Blatt 2 von 5	
Verfügbar		Benennung CGrauwasser 115 1604			
Teilebeschriftung		Werkstoff Halbzeug			
Rev	Änderung	Name	Datum	Ankelnummer	
Urpr. Datenname					