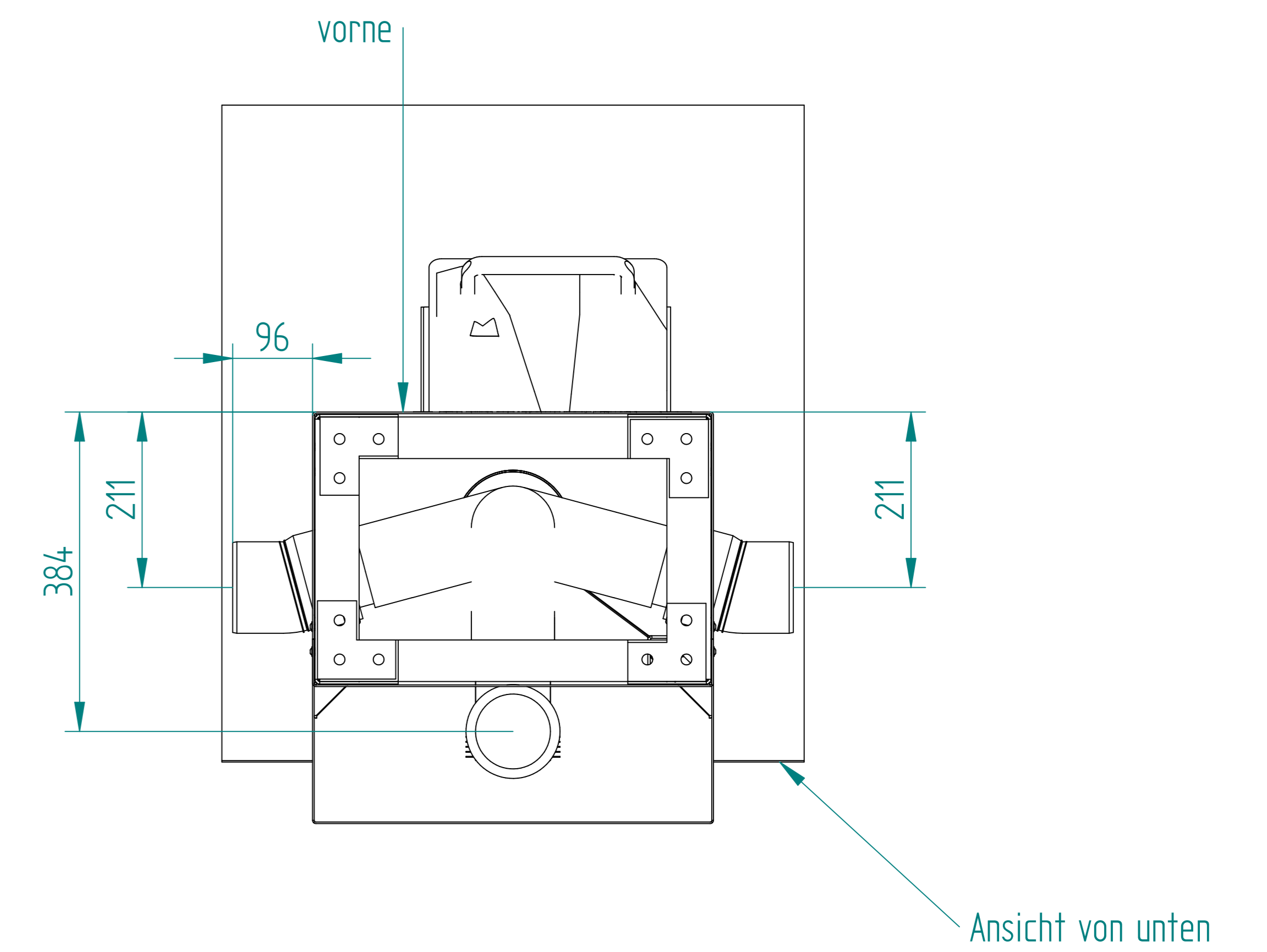
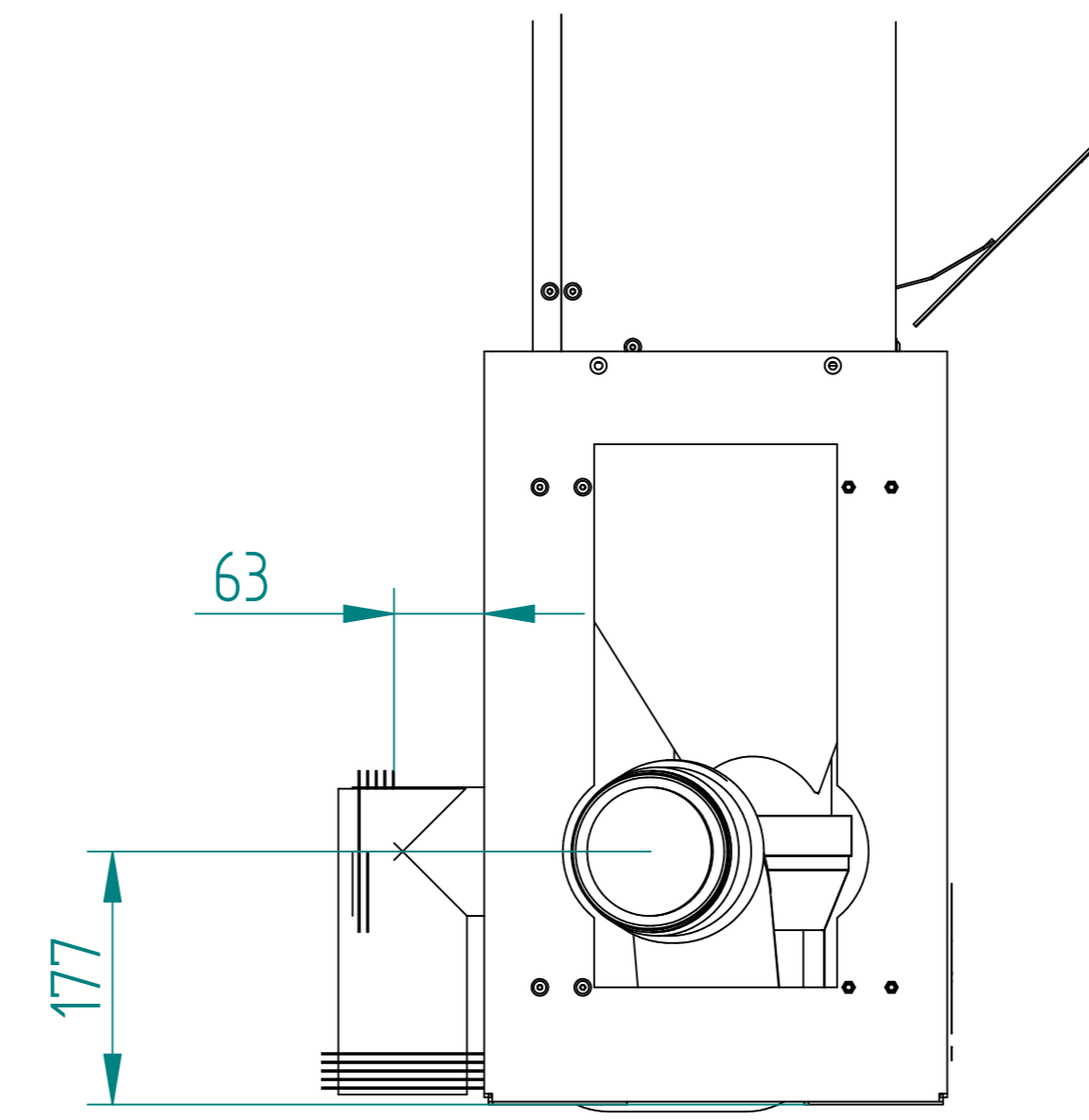
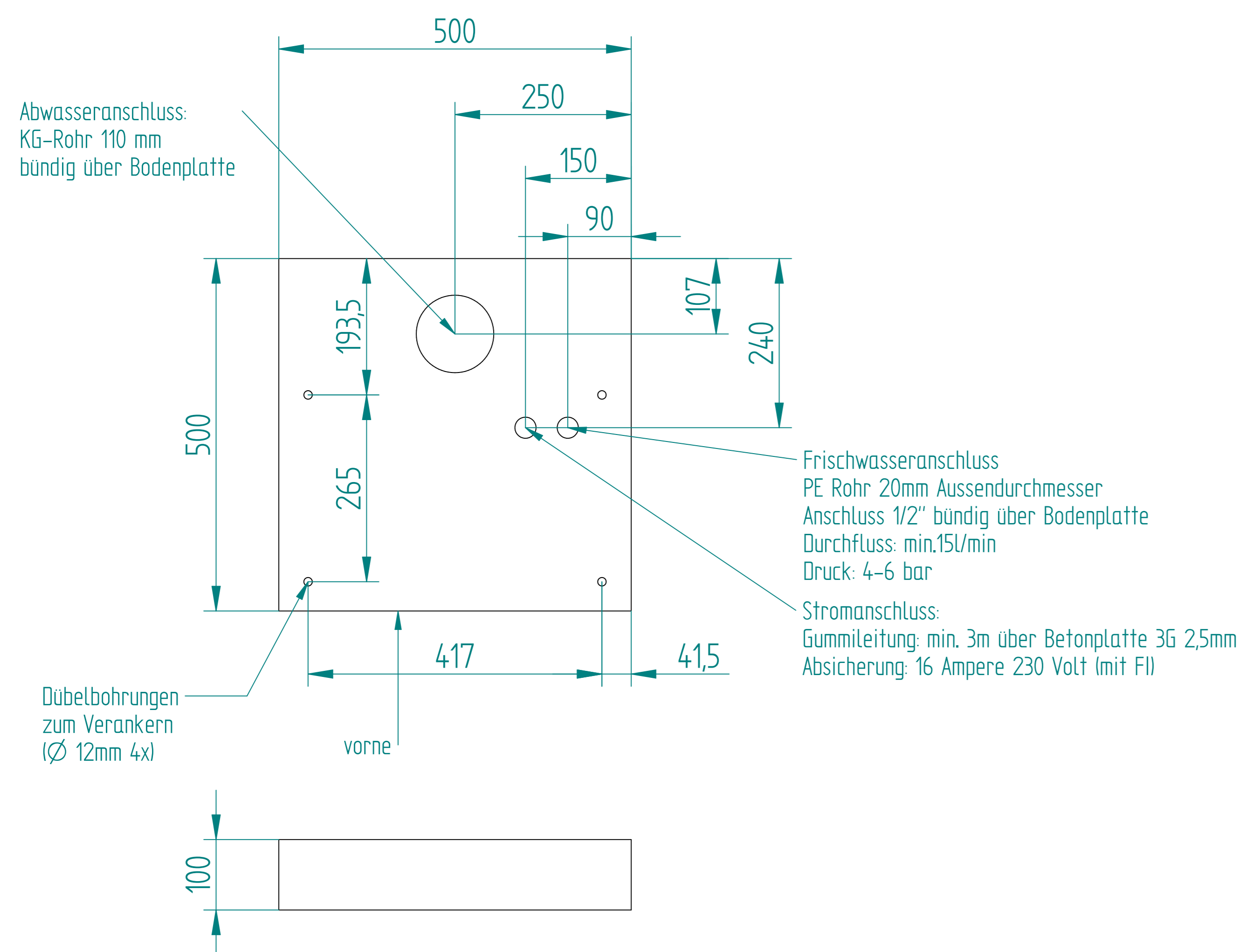


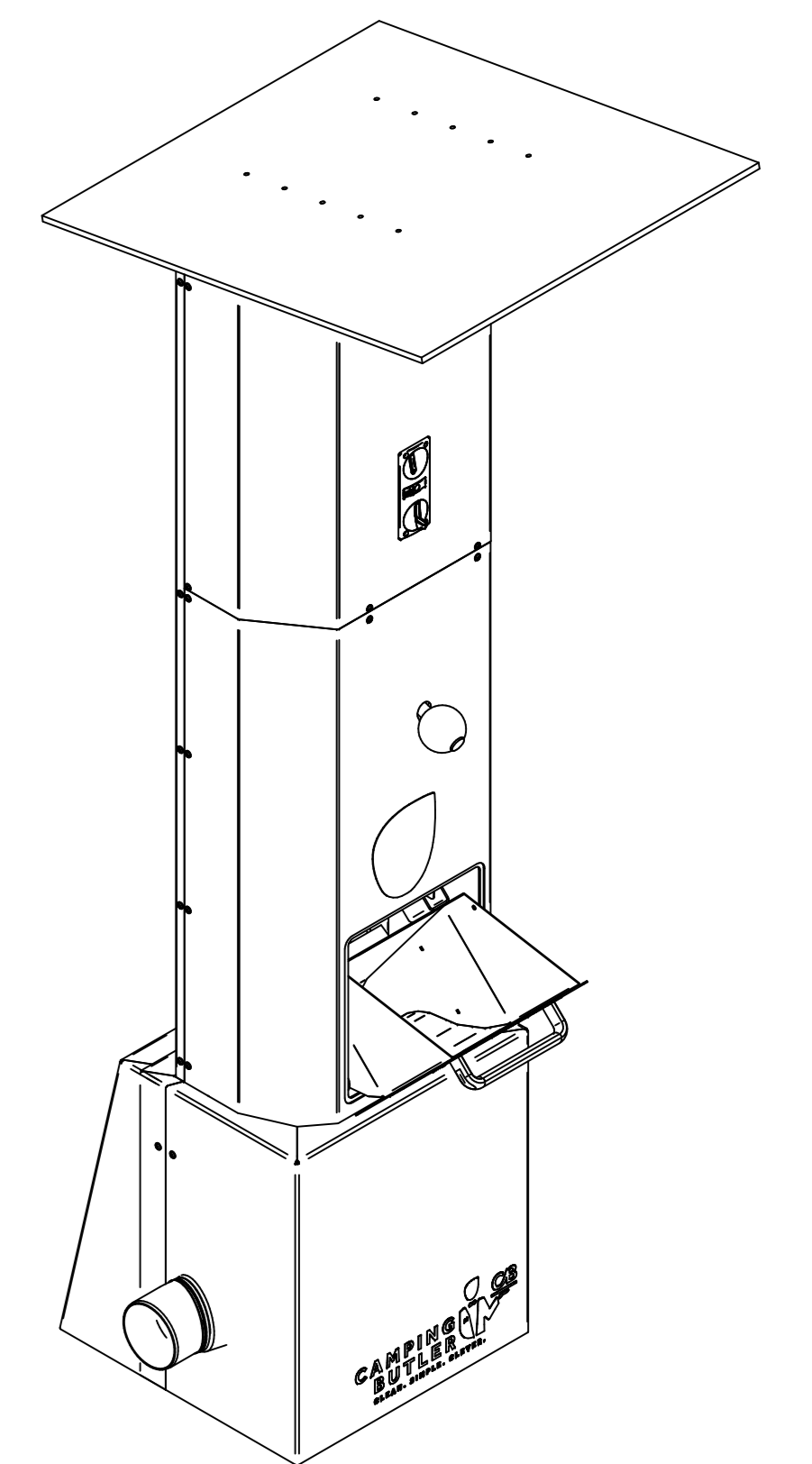
Abwasseranschlüsse ist von vier Seiten möglich
unten, hinten, rechts, links



Beispiel einer Bodenplatte
mit Abfluss nach unten



Bei Winterbetrieb ist unbedingt darauf zu achten,
dass Wasser- und Abwasserleitungen frostsicher verlegt sind.
Die Bodenplatte sollte mit wasserundurchlässigem
Anstrich versiegelt werden oder gefliest sein.



Allgemein-Toleranzen DIN ISO 2768-1	±0.1	Vertraulich / Confidential	Version 1.0	Gewicht 102 kg
Freigegeben am	20.09.2018	Blatt	1	von 1
Zustimmung		Bezeichnung CampingMaid Aufstellweise		
Technische Zeichnung		CampingMaid Aufstellweise		
Rev. Änderung	Name	Datum	Abgefragt / geändert	Arbeitsnummer
W+F Engineering GmbH		Unter: Dateiname: ERMaid_15_188.dwg		