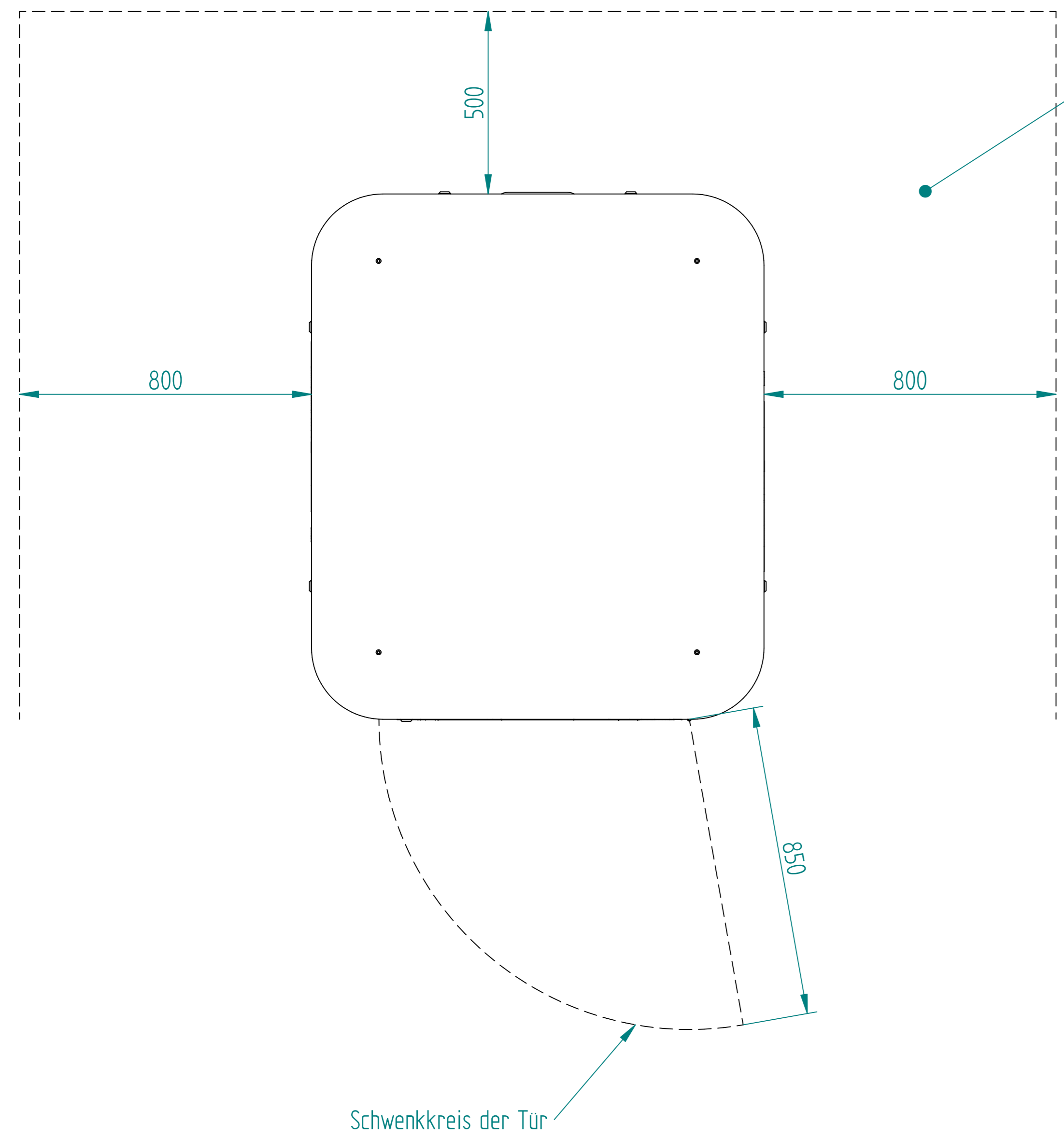
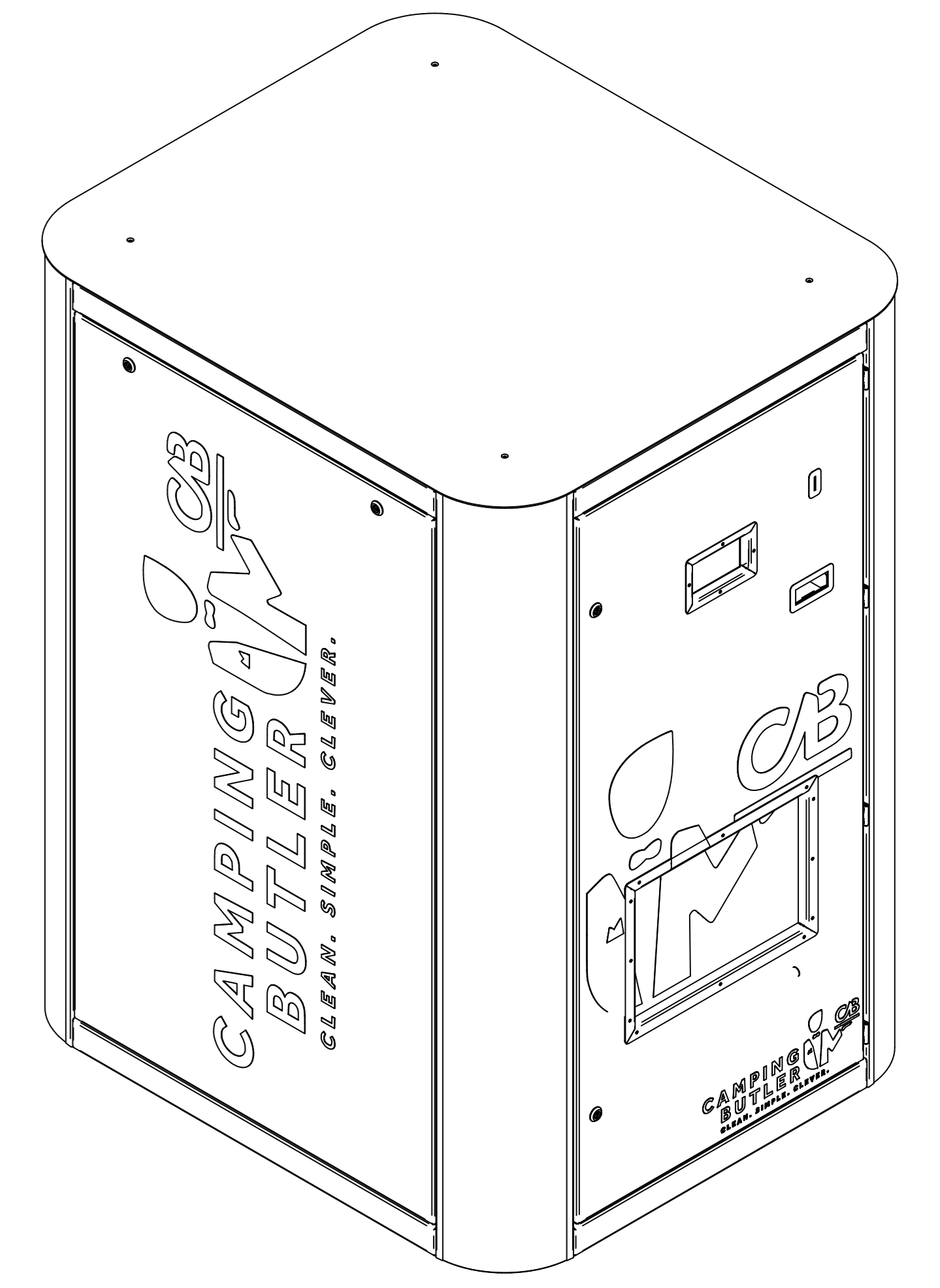
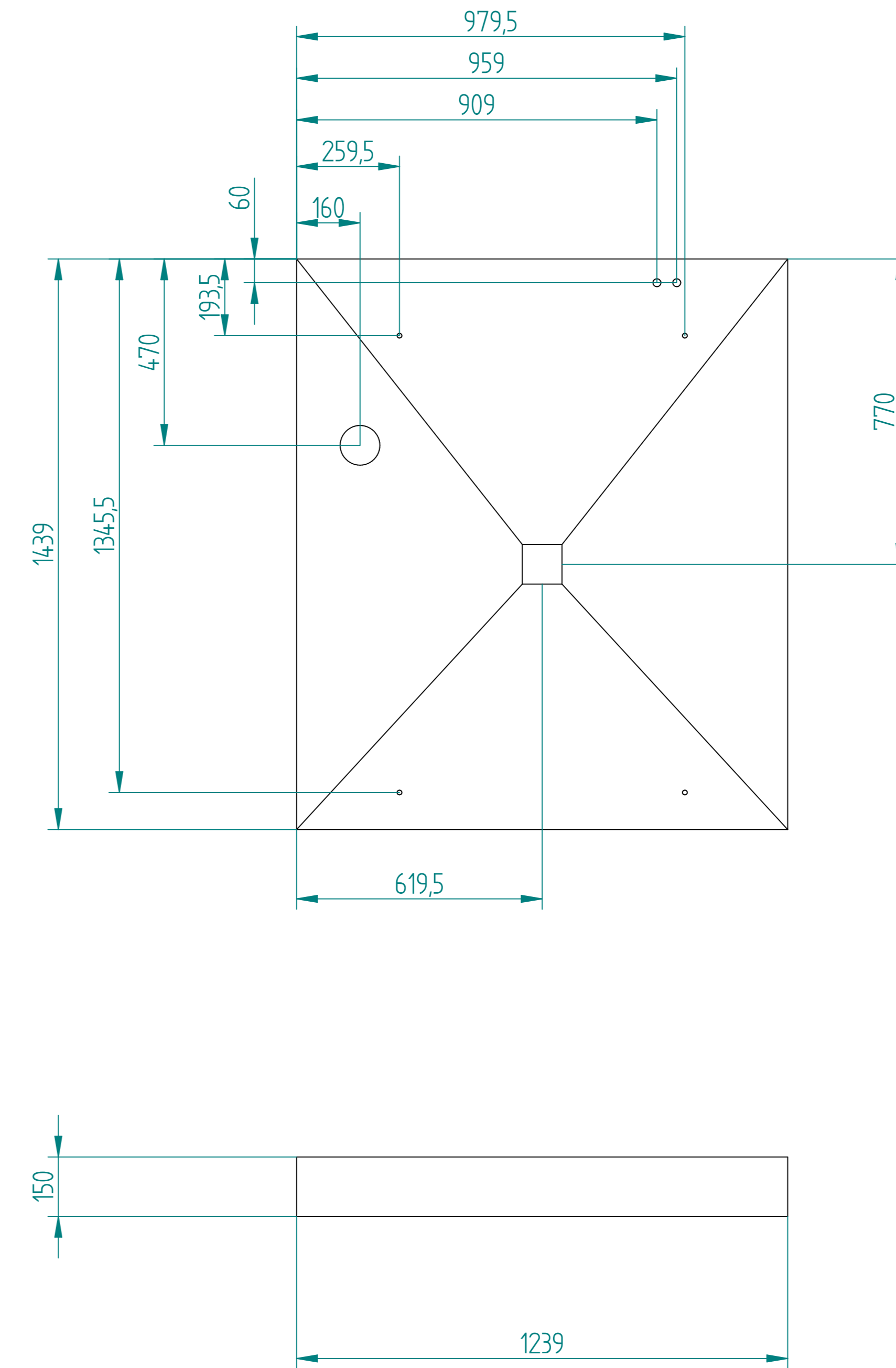


Bei Winterbetrieb ist unbedingt darauf zu achten, dass Wasser- und Abwasserleitungen frostsicher verlegt sind. Die Bodenplatte sollte mit wasserundurchlässigem Anstrich versiegelt werden oder gefliest sein.



Dieser Bereich ist idealerweise für Serviceeinsätze freizuhalten. Sollte dies bei Ihnen nicht möglich sein sprechen Sie uns an.



|   |            |   |                 |                    |
|---|------------|---|-----------------|--------------------|
| Allgemeine Toleranzen<br>DIN ISO 2768-1 | ±0,1       | Verträglichkeit<br>Confidential               | Material<br>130 | Gewicht<br>6877 kg |
| Freigegeben am                          | 10.08.2018 | Rev. 1  | Blatt 1         | von 1              |
| Tabellenschlüssel                       |            | Bezeichnung<br>CampingButler Aufstellhinweise |                 |                    |
| Titel                                   |            | CampingButler Aufstellhinweise                |                 |                    |
| Rev. Änderung                           | Name       | Datum   | Arbeitsnummer   |                    |
| W+F<br>Engineering GmbH                 |            | Unter-Dateiname: CampingButler_15_0510-1a.mxd |                 |                    |